

Alsan Flashing Neo



SOPREMA in Italia

SEDE LEGALE E AMMINISTRATIVA



+39 035 095 10 11

Via Industriale dell'Isola 3,
24040 - Chignolo d'Isola (Bergamo)



info@soprema.it

STABILIMENTI PRODUTTIVI

MATERIALI ISOLANTI

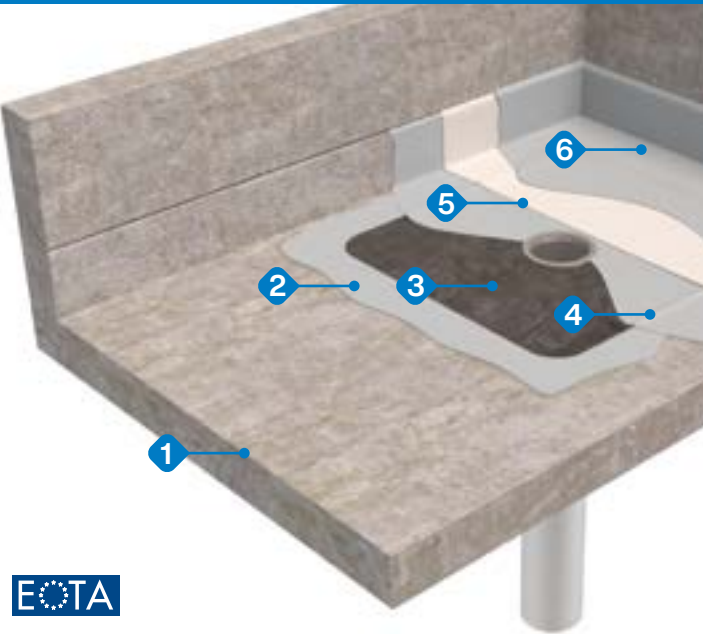
Verolanuova (Brescia)
San Vito al Tagliamento (Pordenone)
Frigento (Avellino)

MEMBRANE SINTETICHE

Chignolo d'Isola (Bergamo)
Villa Santo Stefano (Frosinone)

MEMBRANE BITUME POLIMERO

Salgareda (Treviso)



EOTA



**Sistema impermeabile per evacuazione
acque con draini su calcestruzzo**

- 1 Calcestruzzo
- 2 ALSAN FLASHING NEO 1,5 Kg/m²
- 3 ALSAN DRAINI DRITTO ALU
- 4 ALSAN FLASHING NEO 2,0 Kg/m² su fresco
- 5 ALSAN FLEECE 110 P
- 6 ALSAN FLASHING NEO 1,2 Kg/m² su fresco



PERSONAL TECH - ADVISOR
Consulenza Tecnica Personalizzata



Alsan Flashing Neo

Resina impermeabilizzante per dettagli e collegamenti



Alsan Flashing Neo



VANTAGGI

- + Senza solventi e non infiammabile
- + Resistente ai raggi UV, alcali e agli agenti atmosferici
- + Prodotto pronto all'uso



Descrizione prodotto

ALSAN FLASHING NEO è una miscela di resina poliuretanicca monocomponente per la realizzazione di dettagli e raccordi tra le superfici orizzontali e verticali, testata secondo le linee guida EAD 030350-00-0402 con la classe di sollecitazione più alta.



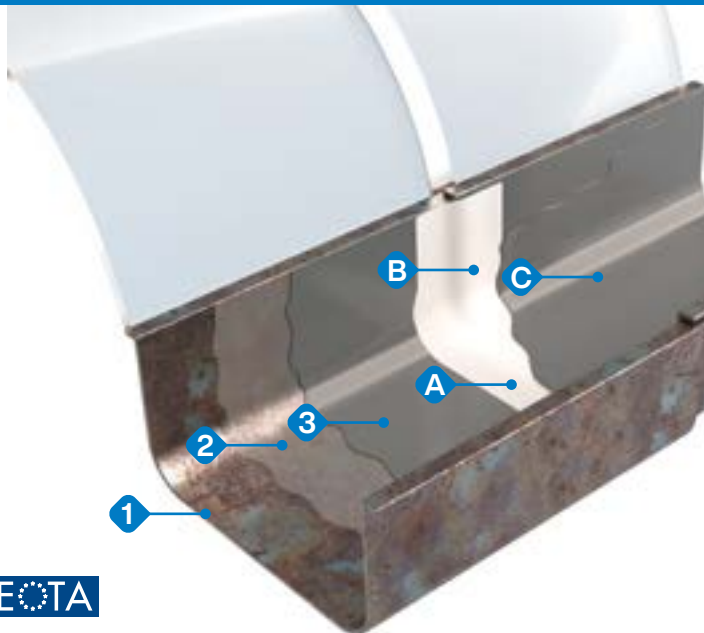
Caratteristiche

- 25 anni di vita utile: certificato EAD 030350-00-0402 W3
- Pedonabilità P4
- Impermeabilità immediata al 100%
- Temperatura di superficie minima -30 °C
- Residuo secco 95,7%
- Mantiene l'elasticità, resistente all'invecchiamento
- Applicabile fresco su fresco
- Adatto a tetti di qualsiasi pendenza (da <5% a >30%)



Colori disponibili

RAL 7012



EOTA

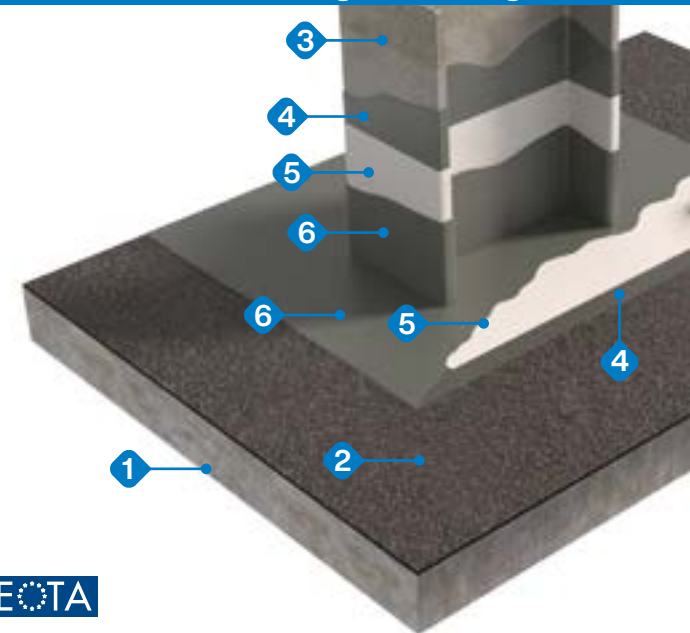


Ristrutturazione di una grondaia in metallo

- 1 Grondaia
- 2 Alsan 104 Spray 40 g/m²
- 3 ALSAN FLASHING NEO 1,5 Kg/m²
- A ALSAN FLASHING NEO 2,0 Kg/m²
- * B ALSAN FLEECE 110 P
- C ALSAN FLASHING NEO 1,2 Kg/m²

→ * solo in corrispondenza della giunzione

Resina impermeabilizzante per dettagli e collegamenti



EOTA



Raccordo impermeabile metallo-membrana bituminosa

- 1 Elemento portante
- 2 Membrana bituminosa ardesiata
- 3 Alsan 104 Spray 40 g/m²
- 4 ALSAN FLASHING NEO 2,0 Kg/m²
- 5 ALSAN FLEECE 110 P
- 6 ALSAN FLASHING NEO 1,2 Kg/m²

→ Per maggiori informazioni contatta il nostro Ufficio Tecnico o visita il sito www.soprema.it